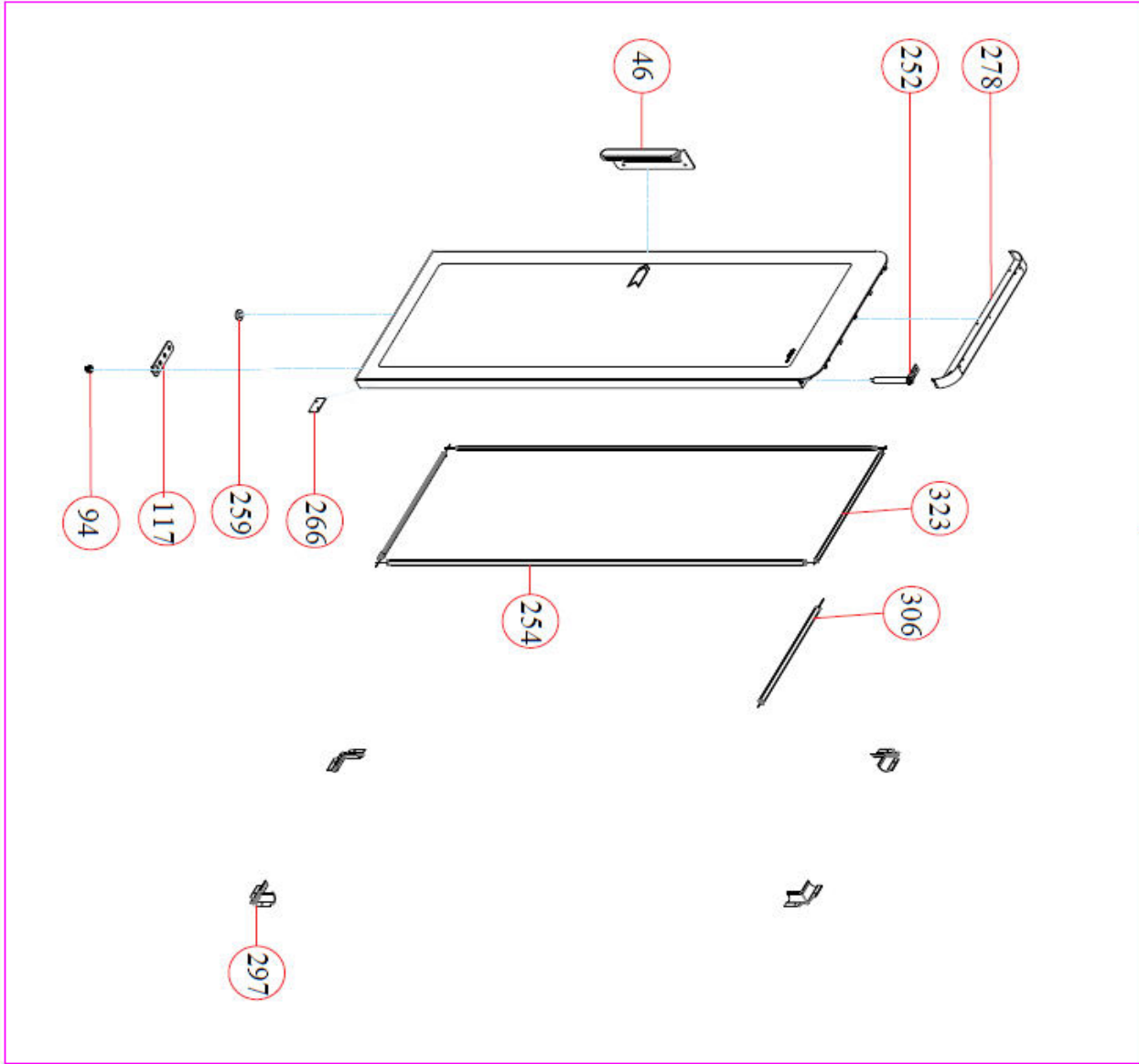


2

318

A - A' KESİTİ



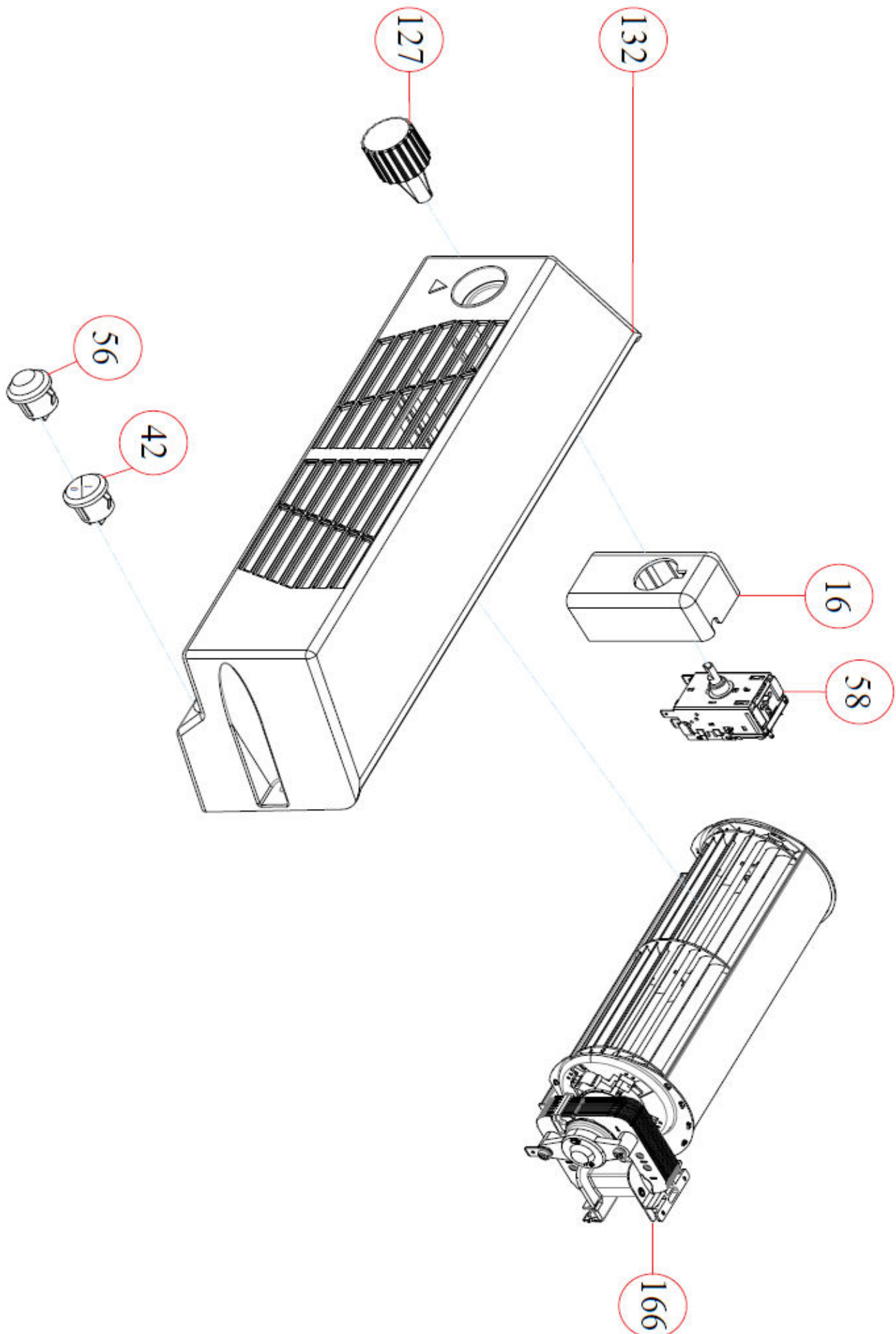


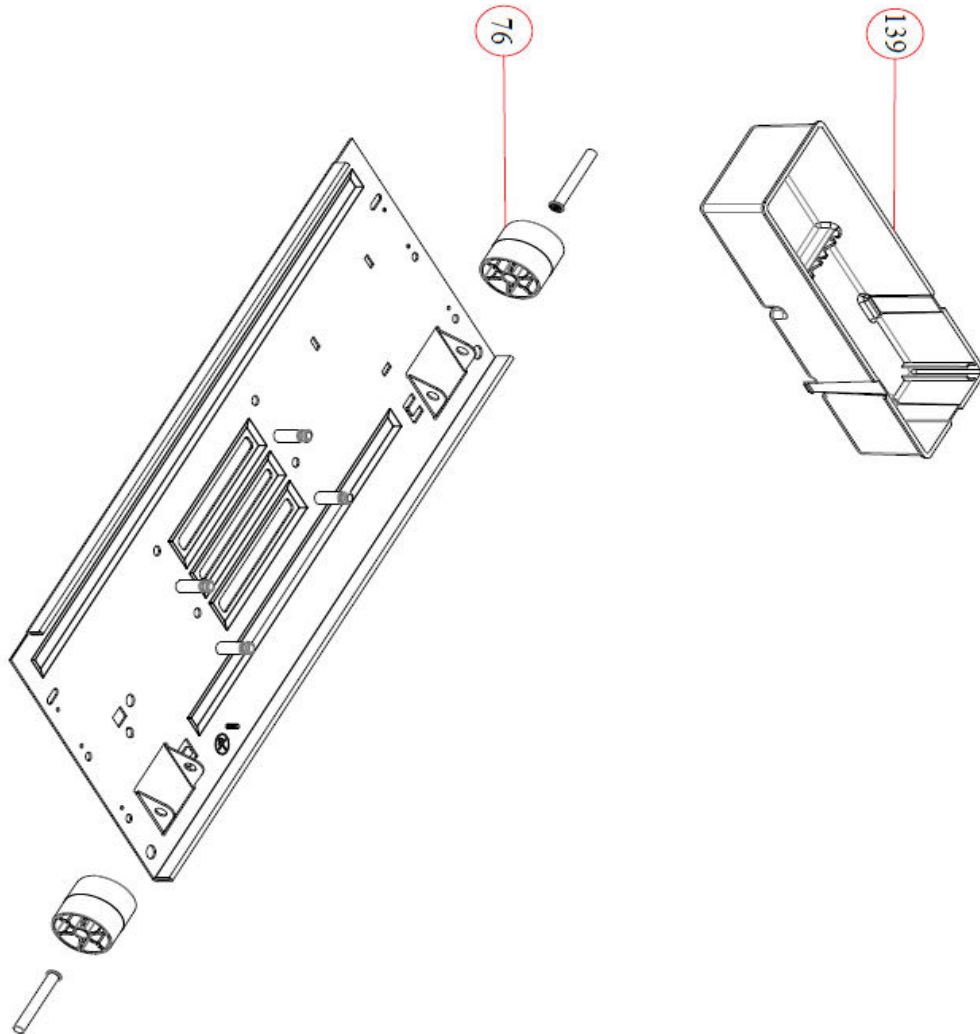
2

318

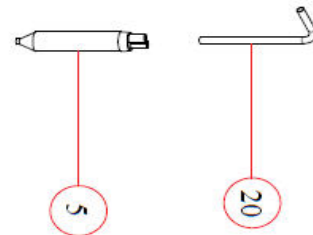
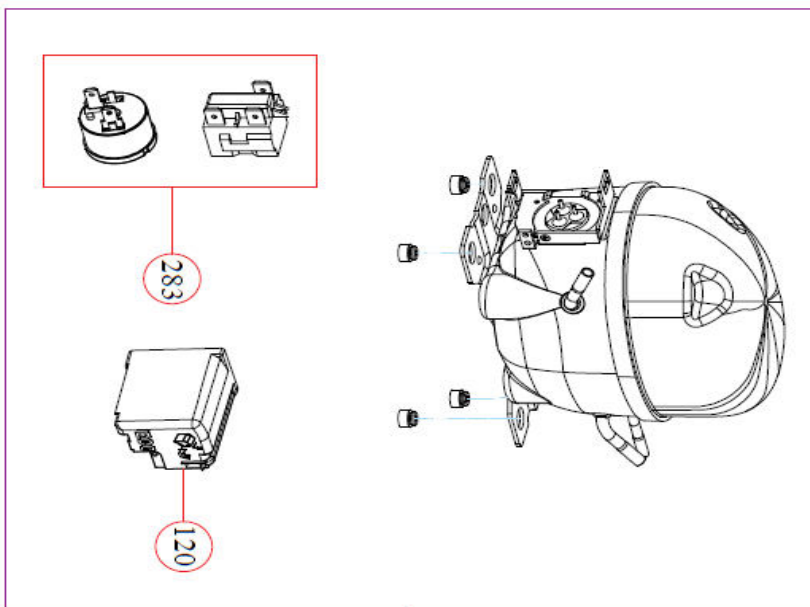
A - A KESİTİ







175



18

5

20

167

