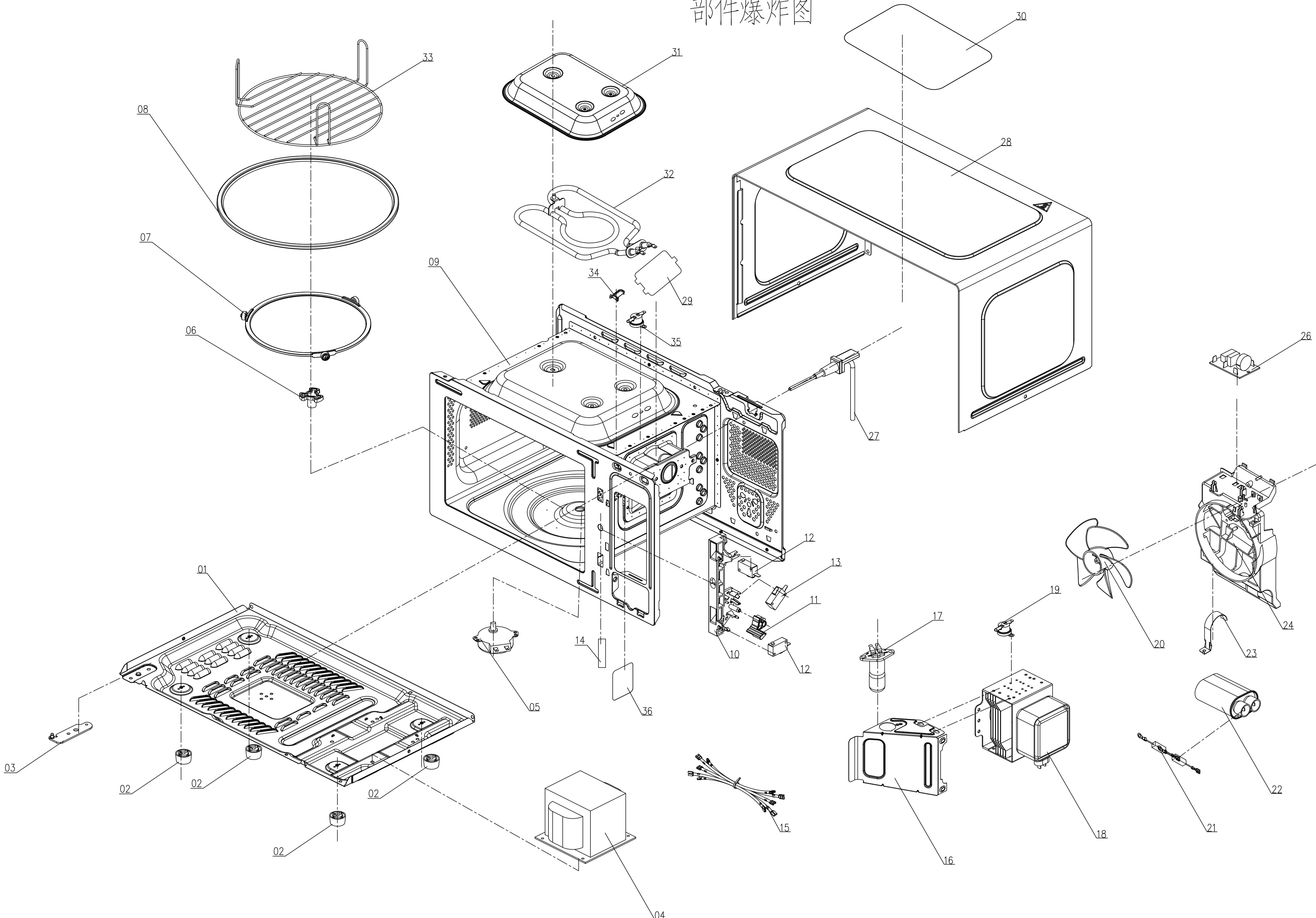
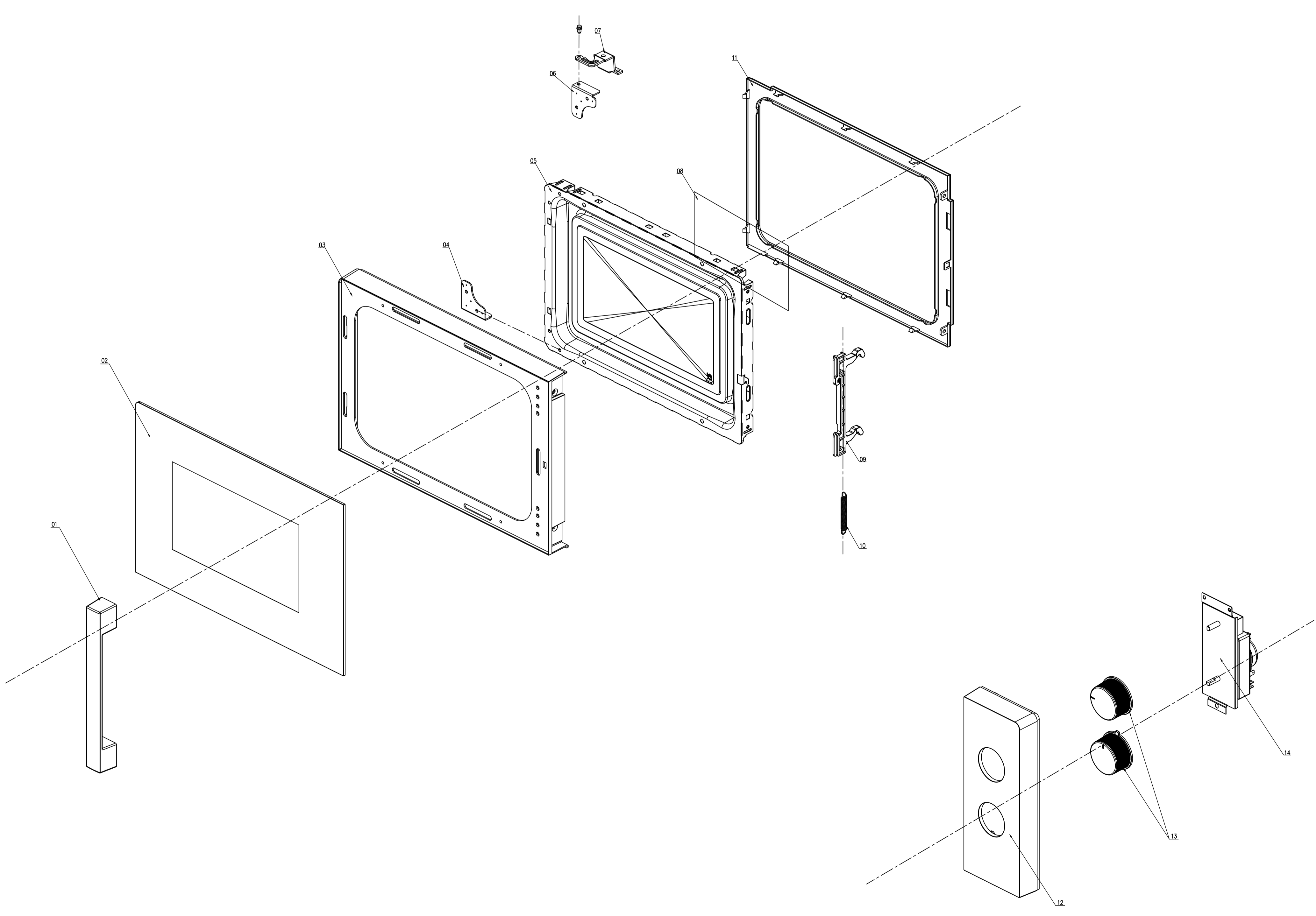


### 部件爆炸图



序号	代号	名称	数量
38			
37		防护网	1
36		防护网	1
35		温控开关	1
34	C28UXP01-12-02	限位夹	1
33	C20UG71-80-02	罩壳	1
32		金属加热管	1
31	C20UGP16-11-02	内隔热罩	1
30		隔热铝箔	1
29	C20MXP-08-08	波导罩	1
28	C20MXP01-12-01	外壳	1
27	MW-D15-013	电源线	1
26		滤网组件	1
25	MW-D19-001	离心风机	1
24	C42PSP01-03-01	风扇罩	1
23	C42PSP01-03-02	高压电容架	1
22		高压电容	1
21		高压二极管组件	1
20	C20MXP01-03-02	风门	1
19		温控开关	1
18		磁控管	1
17		石英灯座	1
16	C20MXP01-11-01	灯罩	1
15	MW-D13-002	罩壳组件	1
14		开门警告标识	1
13		常闭微动开关	1
12		常开微动开关	2
11	C20UXP02-04-03	限位块	1
10	C20UXP02-04-01	限位架	1
09	C20UXP03-00-01	炉腔隔热材料	1
08	Z0MX88-L-08-10	玻璃板	1
07		玻璃板铰链	1
06	C20MXP01-80-06	旋转橡胶圈	1
05	MW-D18-001	转子电机	1
04		高压变压器	1
03		下部铰链组件	1
02	B2318-10-29	炉脚	4
01	C20MXP56-09-01	底座	1

### 外观爆炸图



序号	代号	名称	数量
14		时间开关	1
13	B20MXP63-10-02	机械按钮	2
12	C20MXP01-08-01	机械控制板	1
11	C20MXP01-05-02	门框	1
10	C20MXP02-05-06	门钩弹簧	1
09	C20UXP01-05-03	门钩	1
08		内层玻璃窗	1
07		上层铰链组件	1
06	C20MXP01-06-03	下层铰链	1
05	C20MXP01-06-01	铁架体	1
04	C20MXP01-06-02	门铰链	1
03	C20MXP01-05-01	门框	1
02		前门玻璃	1
01		门把手	1