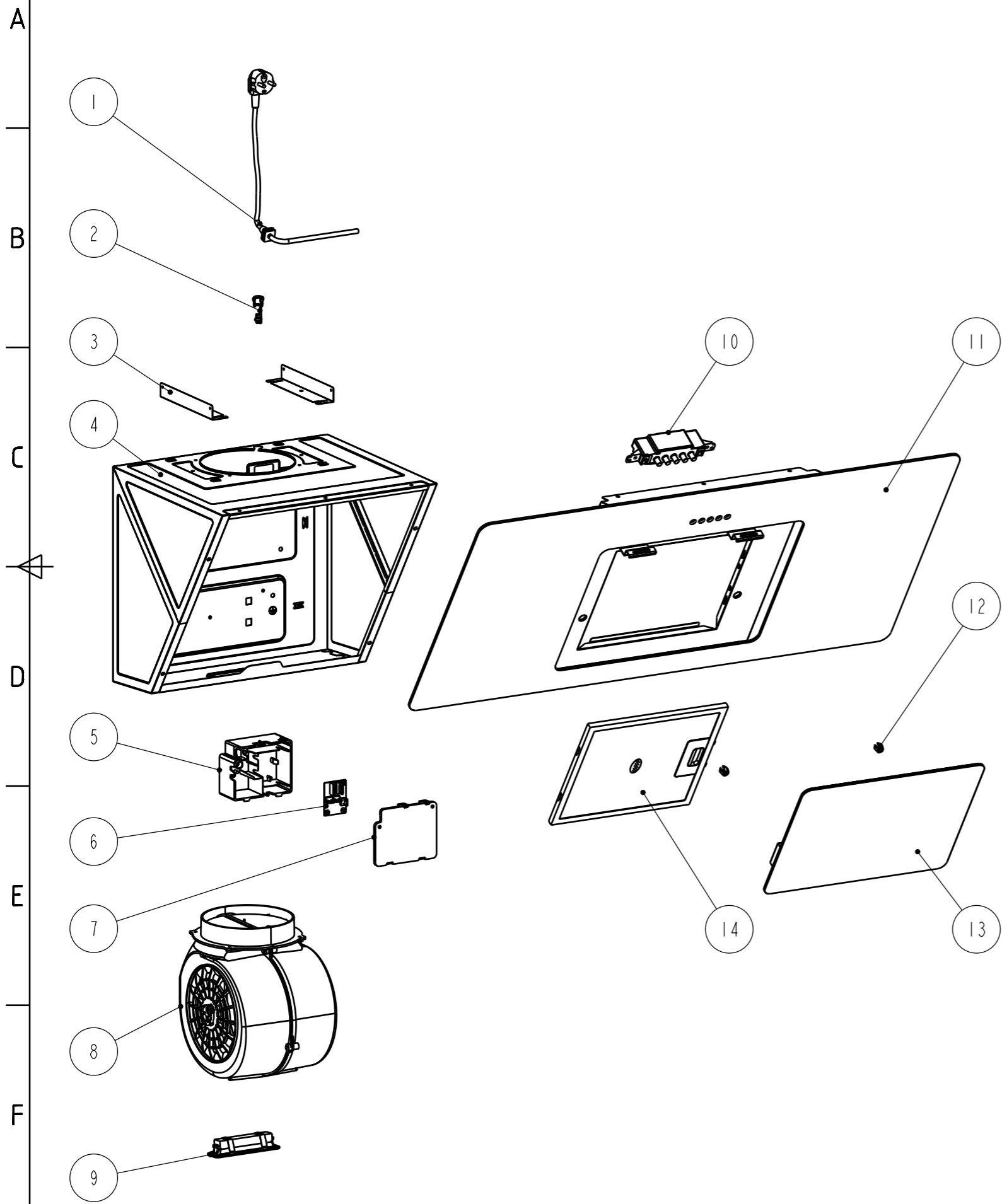


机密

本文件含有美的集团的保密信息，禁止任何人未经授权以任何形式使用（包括但不限于全部或部分地泄露、复制、或散发。）

标记 (Mark)	数量 (Qty)	变更内容 (EC Content)	变更原因 (EC Reason)	变更号 (EC No)	时间 (Date)	变更者 (Proposer)
△						
△						
△						
△						



14	HWS-90V1_1	过滤网组件	Filter Screen Assembly	1	组合件	
13	J76_2	冷凝板组件	Condensation Plate Assembly	1		
12	TL_YW18	卡扣	Buckle	2	65MN/φ0.5	
11	90J76_1	导流板组件	Air Guide Plate Assembly	1		
10	E90MEW2M71_4	琴键开关组件	Switch	1		
9	60F15-20	射灯	Lamp	1		
8	E60AEWIM19_5	风机组件	Fan Assembly	1		
7	e60mew0a35_3a-2	接线盒盖	Connecting Box Cover	1	PP FR-V0 BLACK	
6	YFD05-10	连接板	Connecting Board	1		
5	E60MEW0A35_3A-1	接线盒	Terminal Box	1	PP FR-V0 BLACK	
4	J76-1	箱体后板	Body Back Plate	1	SPCC 0.6	
3	J76-2	安装支架	Mounting Bracket	2	SPCC/φ0.6	
2	KMG09AA11260	电源线扣	Power Cord Clasper	1		
1	E90TEW2J82-1	电源线	Power Cord	1		

No.	图号 Drawing No.	零件名称 Part Name	数量 Qty.	材料标记 Material	备注 Remark									
T O L E R A N C E	GRADE	F	M	C	V	ANGLE	图幅	A3	共1张	第1张	第三角画法	正等轴测	产品型号 Model	90J76
	SCALE	±0.05	±0.1	±0.2	-	2° 5'	单位	mm	比例	13:100				
	6 < R ≤ 30	±0.1	±0.2	±0.5	±1	1° 2'	版本 (Version)	批准/日期	审核/日期	设计/日期	零件名称	整机图		
	30 < R ≤ 120	±0.15	±0.3	±0.8	±1.5	30' 1"								
	120 < R ≤ 400	±0.2	±0.3	±1.2	±2.5	5' 30"								
400 < R ≤ 1000	±0.3	±0.8	±2	±4	-	广东美的厨房电器制造有限公司		设计/日期	霍志锋 20190912	零件名称	整机图			
1000 < R	±0.5	±1.2	±3	±6	-									